

MINI DUAL P HYBRID à pellet – CARTE DU CATALOGUE

Mini Dual à granulés



Mini Dual Est une chaudière en acier, avec un circuit d'eau, monofonction. La chaudière possède deux grilles séparées, deux chambres à combustion – un l'inférieur avec un brûleur à granulés et l'autre - supérieur, destiné à brûler d'autres combustibles solides sur un grille à circulation d'eau.

Combustible

Pour Mini Dual avec la vis d'extraction du silo, on conseille d'utiliser : le pellet au pouvoir calorifique >17500kJ/kg diamètre 6-8 mm. Pour la combustion sur la grille supérieure du charbon noir du calibre 20 -40 mm du diamètre ou du bois déchiqueté

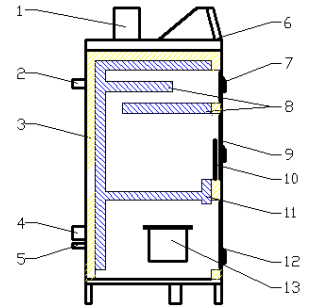


DONNEES TECHNIQUES

Modele chaudière			Mini Dual
Puissance	charbon noir,	kW	12-24
Rendement sur brûleur pellet		%	89%
Capach en eau		dm ³	120
Préssion maxi admis		bar	2
min. temp. admis		°C	55
max. temp. admis		°C	90
temperatura spalin przy mocy nominalnej		°C	240-260
		°C	100-150
opór po stronie wody; Δt=10K		mbar	2-20
opór po stronie wody; Δt=20K			0,5-5
podciśnienie kominowe		Pa	20
zalecana min. minimalna wysokość komin		m	8
zalecany przekrój komin		cm ²	400
Poj. komory załadunkowej/zasyp		dm ³	45/23
poj. kosza zasypowego		dm ³	210
zużycie paliwa/stała noś przy mocy nominalnej	pellet 19MJ/kg	kg/h	5,1 /26
	Węgiel kam. Orzech I na rusztach	kg/h	6,7
	Drewno na rusztach	kg/h	10,67/min2h
pobór mocy		kW	0,27

Construction de la chaudière

- Sortie fumée
- Tuyau d'entrée
- Isolation thermique (laine de roche)
- Tuyau retour
- Robinet de vidange
- Panel de gestion RK 2006 Ecomax 250, Ecomax 800 ou autre
- Porte de nettoyage
- Enveloppe d'eau à circulation (échangeur)
- Portière de chargement
- Portière accès à la grille
- Grille ajourée – avec circulation d'eau
- Porte de decentrage
- Brûleur à granulés



Panel



RK 2006 LP prend en charge la gestion de la pompe chauffage, pompe eau consommation, thermostat de température

Option: programmeur météo Ecomax 800P

OPTIONS pour combustion du charbon

Option: Brûleur autoclave en acier carburé



Option: Brûleur en fonte carburé



Option: Brûleur à gouttière, poli-cambustibles



Dimensions

Dim.	[mm]
Hauteur	1660
Largeur avec brûleur	900
Largeur sans brûleur	510
profondeur	750
Entrée	1 ½'
Retour	1 ½'
Vidange	½'
Sortie	160

VALEURS DE LA CHAUDIERE

- Proces sus de combustion automatisé
- 2-7 jours sur UN chargement
- Service simplifié
- Possibilité d'ajouter des fonctions
- Deux foyers
- Possibilité d'adaptation d'autres brûleurs

Vue générale d'installation

